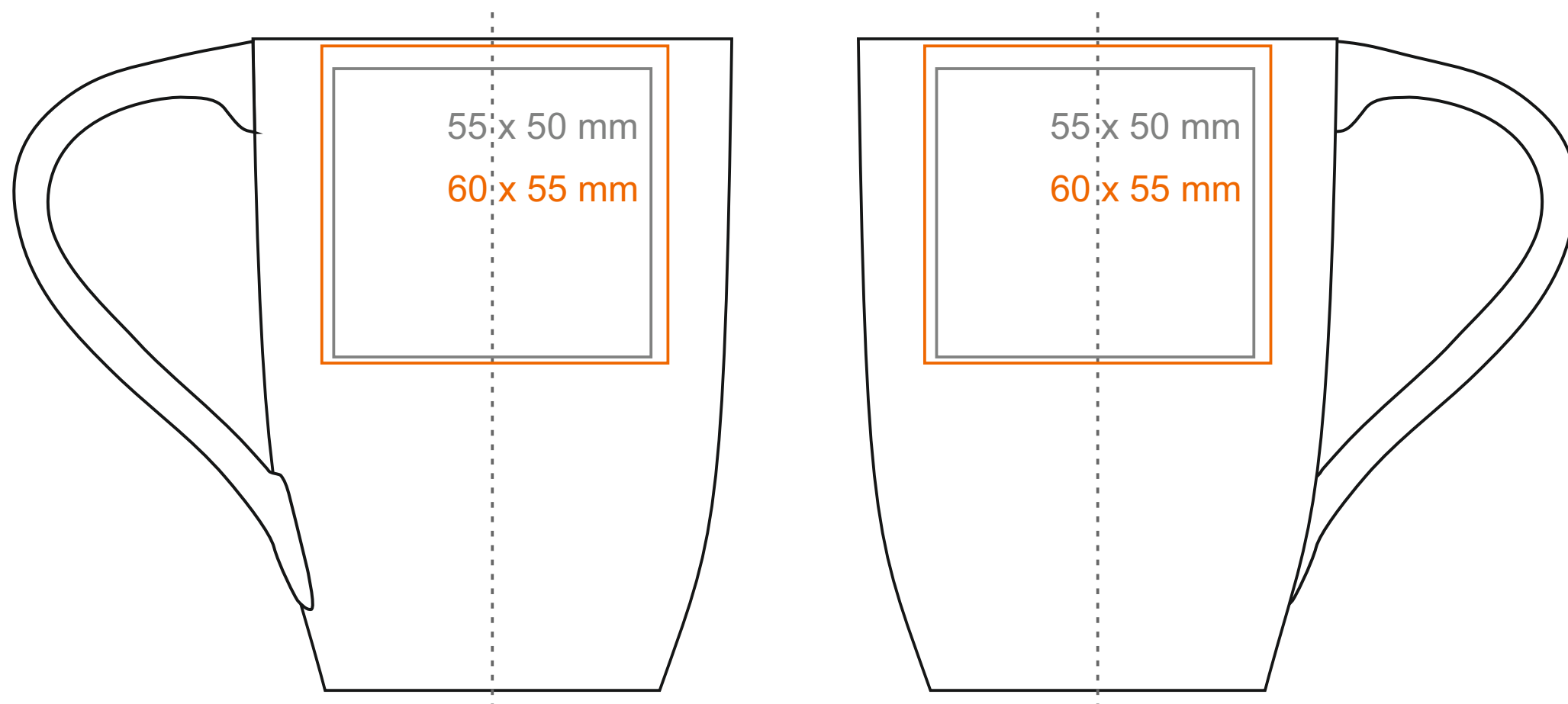
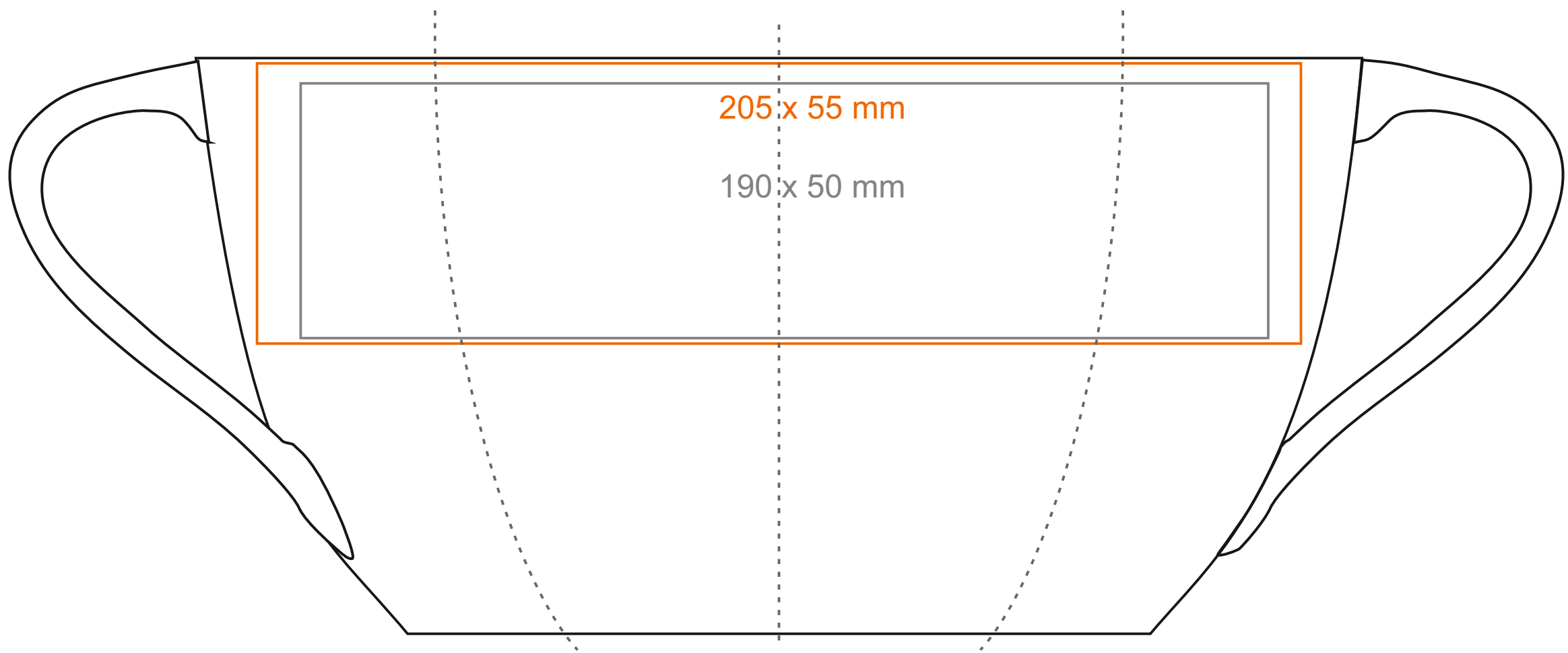


M_495 Vision

330 ml / h: 113 mm / Ø 83 mm



Henkeldruck
 Druck auf der Innerseite
 Bodendruck außen

- 50 x 10 mm
- 50 x 20 mm
- Ø 30 mm

*Für Projekte mit Transferdruckverfahren außerhalb unserer Standarddruckfläche bitte unser Beratungsteam kontaktieren.

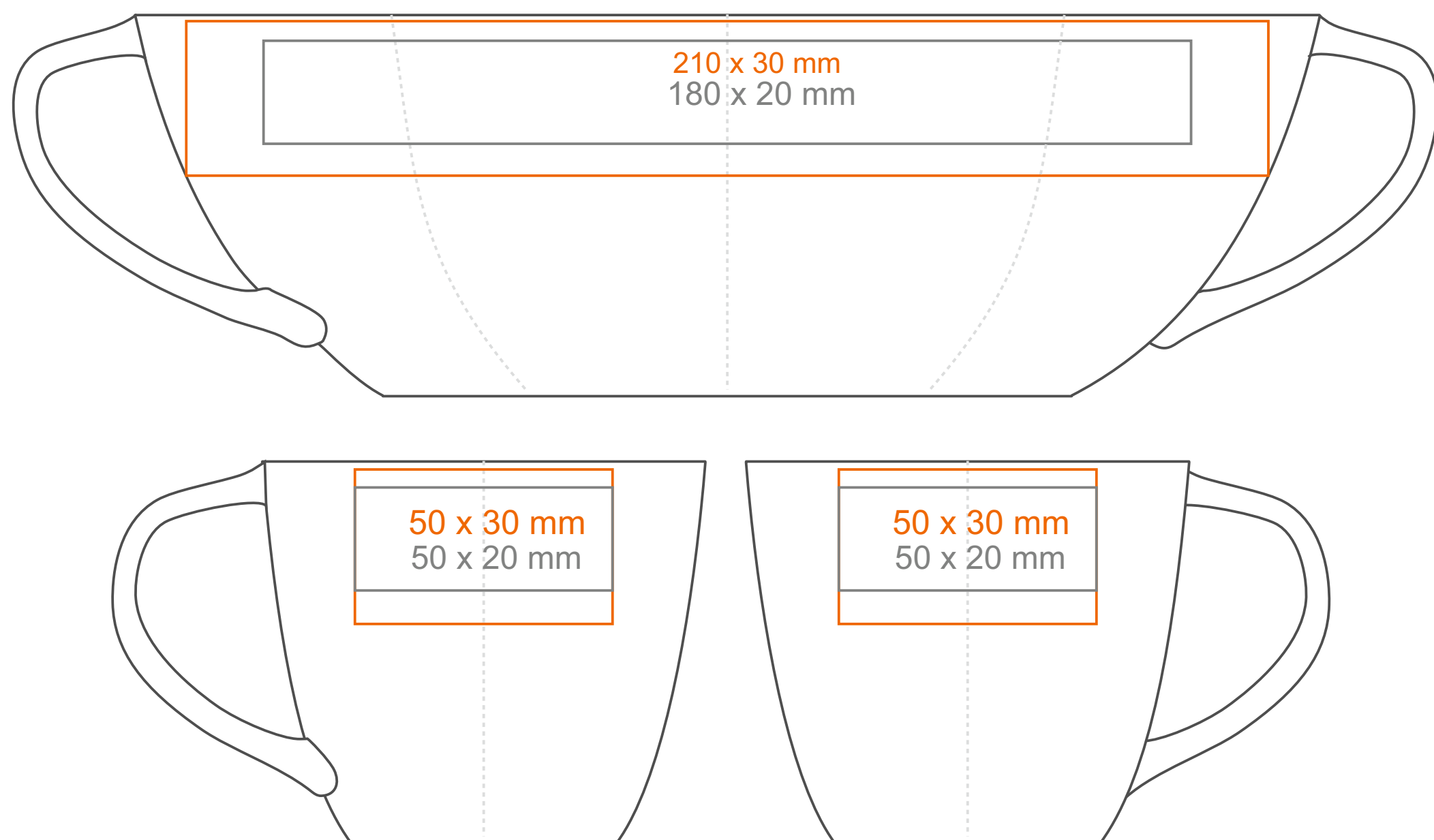
[Wie sollten die Projekte für den Druck vorbereitet werden](#)

Bedeutung

- Transferdruck
- Sensitive Touch
- Direktdruck

M_495 Vision

200 ml / h: 74 mm / Ø 86 mm



Henkeldruck	- 50 x 8 mm
Druck auf der Innerseite	- 50 x 15 mm
Bodendruck innen	- Ø 30 mm
Bodendruck außen	- Ø 30 mm

*Für Projekte mit Transferdruckverfahren außerhalb unserer Standarddruckfläche bitte unser Beratungsteam kontaktieren.

[Wie sollten die Projekte für den Druck vorbereitet werden](#)

Bedeutung

- Transferdruck
- Sensitive Touch