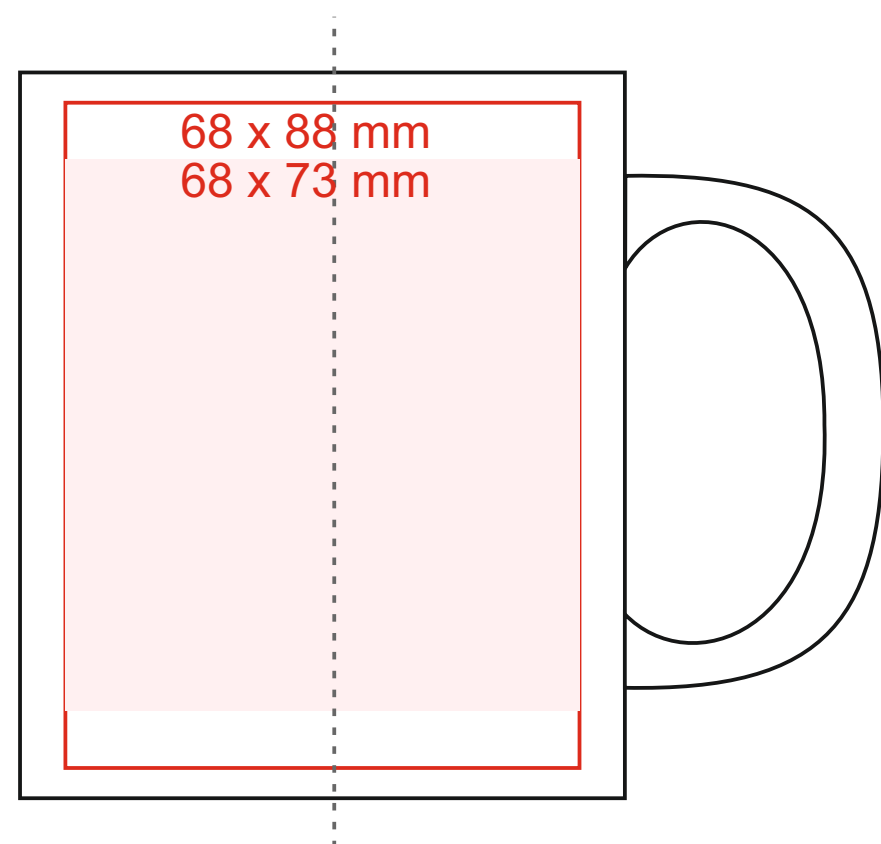
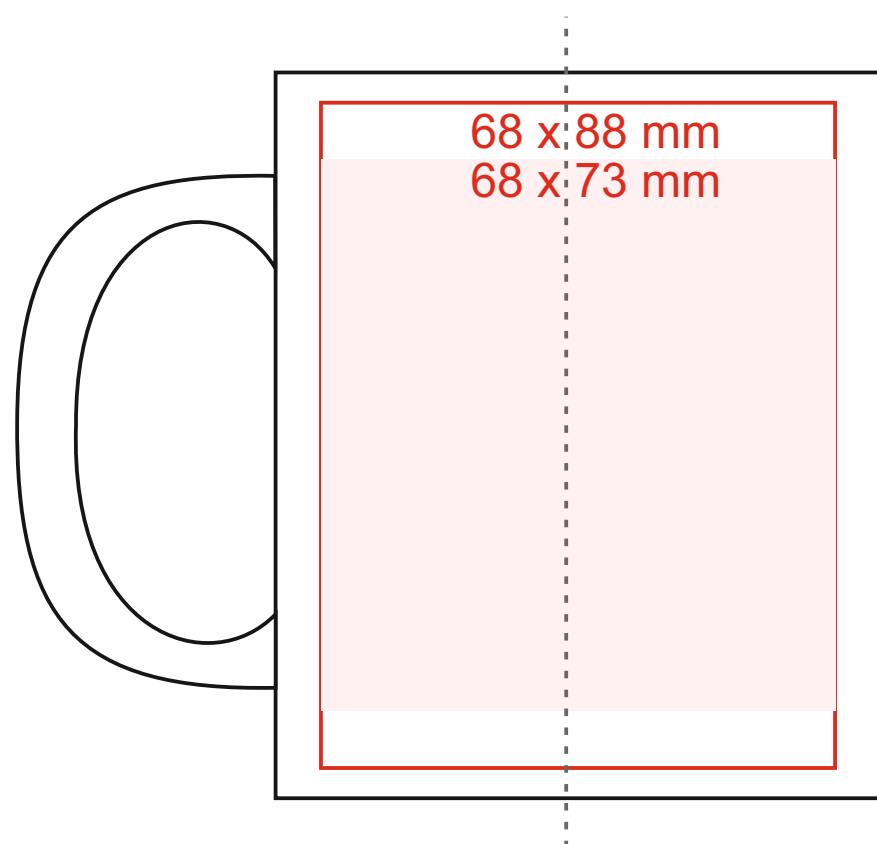
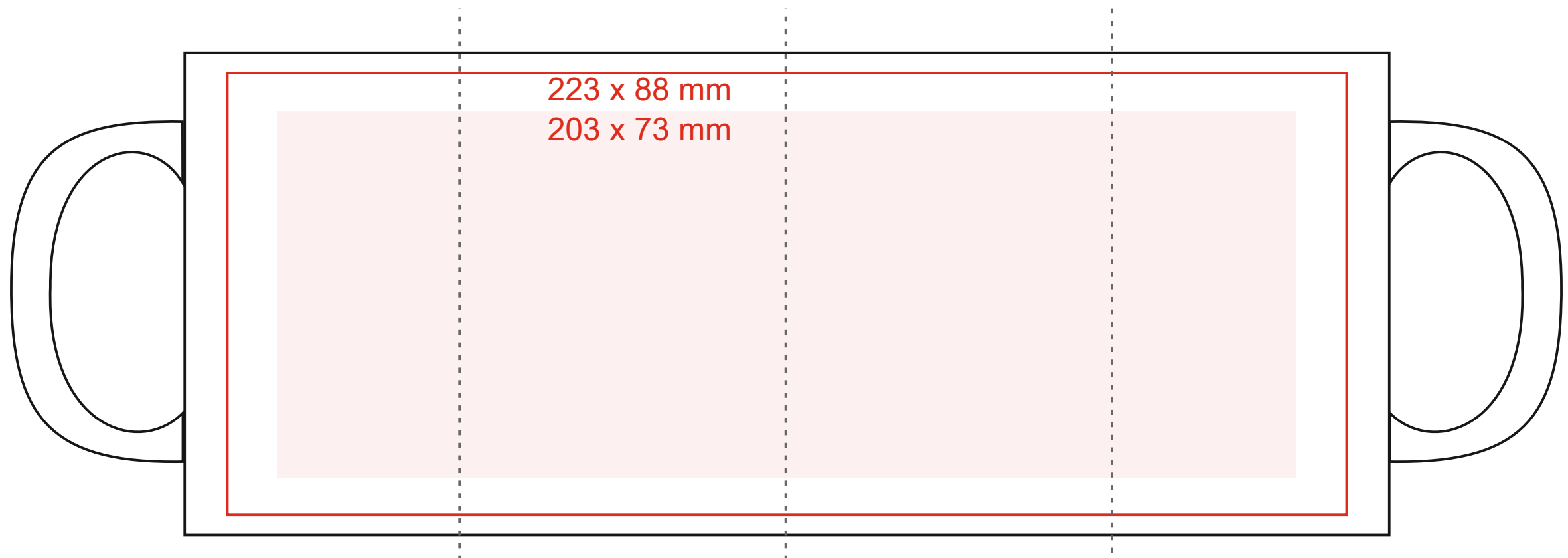



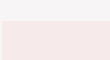
M_523 Tomek Art Halo

320 ml / h: 95 mm / Ø 81 mm



[Wie sollten die Projekte für den Druck vorbereitet werden](#)

Bedeutung

-  Sublimationsdruck für Fotomotive (maximale Druckfläche)
-  Sublimationsdruck für einzelne Elemente (Druckfläche für Schriftzüge und kleine Druckelemente)